

## El potente conector de nailon con expansión de 4 vías



### MATERIALES DE CONSTRUCCIÓN

- Hormigón
- Ladrillo perforado en vertical
- Bloques huecos de hormigón ligero
- Losas de suelo hechas de ladrillos y hormigón
- Ladrillo de piedra arenisca perforado
- Ladrillo macizo de piedra arenisca
- Piedra natural con estructura densa
- Hormigón celular
- Panel sólido fabricado en yeso
- Ladrillo sólido fabricado en hormigón liviano
- Ladrillo macizo

### APROBACIONES



### VENTAJAS

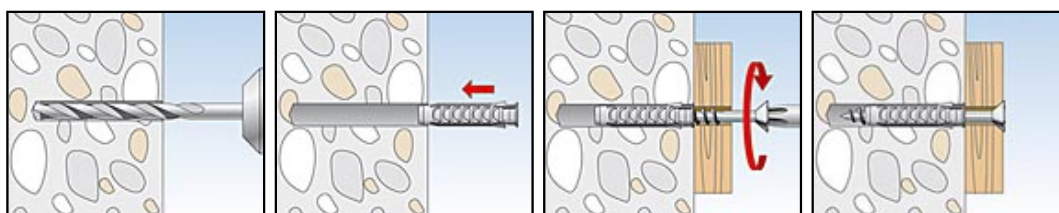
- La expansión de 4 vías proporciona la distribución de fuerza óptima dentro del material, y ofrece grandes capacidades de carga en materiales de construcción macizos y huecos.
- El cuello del conector, libre de expansión, impide la creación de fuerzas de expansión sobre la superficie del material mientras se atornilla la tornilla. Esto contribuye a evitar daños en losetas y yeso.
- El borde pronunciado impide que el conector se deslice al interior del agujero, permitiendo así una sencilla instalación.
- La mayor profundidad de anclaje del SX 6x50, 8x65 y 10x80 significa que el conector se adapta especialmente a las fijaciones en materiales de construcción huecos, hormigón celular y yeso.

### APLICACIONES

- Iluminación
- Armarios
- Detectores de movimiento
- Rodapiés
- Estanterías ligeras
- Armario con espejo
- Buzones
- Muebles de televisión
- Enrejados
- Postigos plegables
- Instalaciones de baños y servicios

### FUNCIONAMIENTO

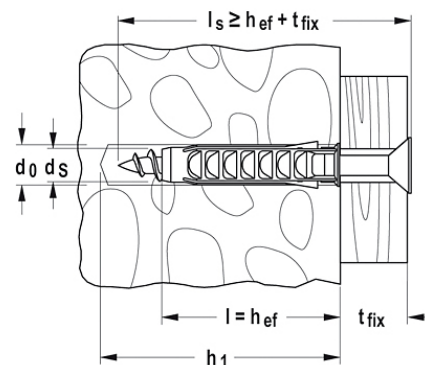
- SX es apto para instalación pre-posicionada y mediante introducción a presión.
- Al introducir el tornillo, el SX se expande en cuatro direcciones, proporcionando así un anclaje seguro en el interior del material de construcción.
- La longitud de tornillo requerida viene dada por: longitud de conector + grosor de fijación + 1 x diámetro de tornillo.
- Apto para tornillos de madera, aglomerado y espaciamiento (fischer ASL, véase la página).



## DATOS TÉCNICOS



Taco de expansión SX



Nombre artículo	No.art.	Diámetro de agujero $d_0$ [mm]	Min. taladro profundidad del agujero $h_1$ [mm]	Longitud de anclaje $l$ [mm]	unidad de venta [uds]
<b>SX 4 x 20</b>	<b>070004</b>	4	25	20	200
<b>SX 5 x 25</b>	<b>070005</b>	5	35	25	100
<b>SX 6 x 30</b>	<b>070006</b>	6	40	30	100
<b>SX 6 x 50</b>	<b>024827</b>	6	60	50	100
<b>SX 8 x 40</b>	<b>070008</b>	8	50	40	100
<b>SX 8 x 65</b>	<b>024828</b>	8	75	65	50
<b>SX 10 x 50</b>	<b>070010</b>	10	70	50	50
<b>SX 10 x 80</b>	<b>024829</b>	10	95	80	25
<b>SX 12 x 60</b>	<b>070012</b>	12	80	60	25
<b>SX 14 x 70</b>	<b>070014</b>	14	90	70	20
<b>SX 16 x 80</b>	<b>070016</b>	16	100	80	10