

## TE 540 3D

para puertas funcionales y puertas para proyectos no solapadas



### Características técnicas

- Sistema funcional de bisagra completamente oculto
- Para marcos de madera, acero y aluminio
- Para puertas funcionales y puertas para proyectos no solapadas
- Cuerpo de bisagra con cierre lateral para una apariencia uniforme del hueco
- Regulación 3D confortable (lateralmente +/- 3,0 mm, en altura +/- 3,0 mm, en profundidad +/- 1,0 mm)
- Técnica de rodamientos sin mantenimiento

### Datos técnicos

Características	Valor
Carga	120,0 kg
Longitud total	200,0 mm
Anchura (parte de la hoja)	32,0 mm
Anchura (parte del marco)	32,0 mm
Diámetro de fresado	24,0 mm
Diámetro de la arandela	30,0 mm
Ángulo de apertura	180°

### Marca de control



Certificación CE



Certificación IFT



Certificación UL



Certificación Warringtonfire

### Clave de clasificación

4	7	6	1 <sup>*1</sup>	1	— <sup>*2</sup>	1	13
---	---	---	-----------------	---	-----------------	---	----

\*1 Los ensayos funcionales se realizan siempre en puertas completas.

\*2 dependiendo del acabado

## TECTUS - TE 540 3D

### Nota

La carga admisible arriba indicada corresponde a la utilización de dos bisagras por hoja (1 x 2 m).

Si la puerta ha de permanecer abierta a 180 de forma continuada, se aconseja su fijación inferior adicional.

### Utilizable para

Marco de fresado universal

Plantilla 5 250680 5

nivel 1

Plantilla 5 250681 5

nivel 2

### Combinaciones

TE 540 3D FZ

TE 540 3D SZ

TE 540 3D ST

### Ámbito funcional



Protección  
antirrobo



Protección contra  
incendios



Protección contra  
humos

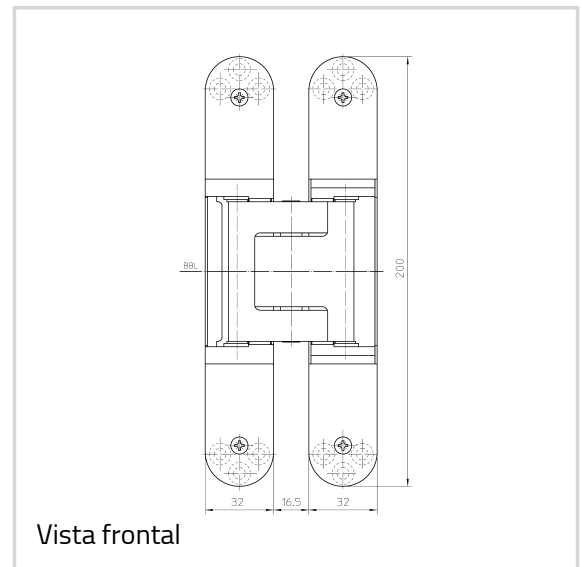


Aislamiento  
acústico

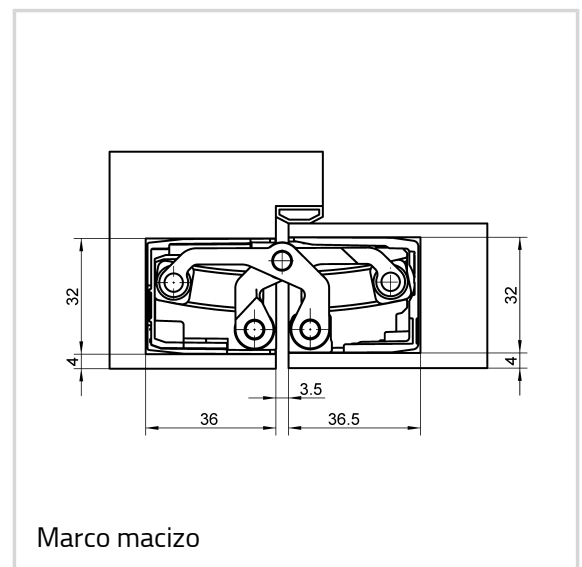
### Variantes

Acabado	latonado pulido (030)
OF-NR.	030
VPE	2 unidades
DIN	DIN derecha/izquierda
Referencia	5 400687 0 03002
EAN	4015471126162

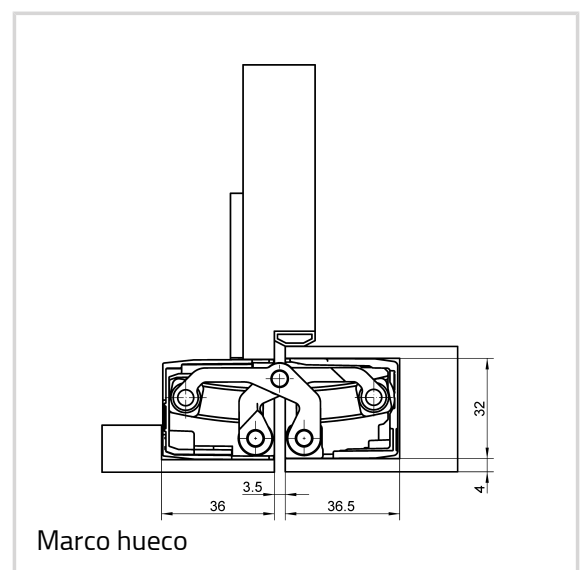
Acabado	niquelado pulido (038)
---------	------------------------



Vista frontal



Marco macizo



Marco hueco

**TECTUS - TE 540 3D**

OF-NR.	038
VPE	2 unidades
DIN	DIN derecha/izquierda
Referencia	5 400687 0 03802
EAN	4015471126179

Acabado	matt vermessingt (047)
OF-NR.	47
VPE	2 unidades
DIN	DIN derecha/izquierda
Referencia	5 400687 0 04702
EAN	4015471131814

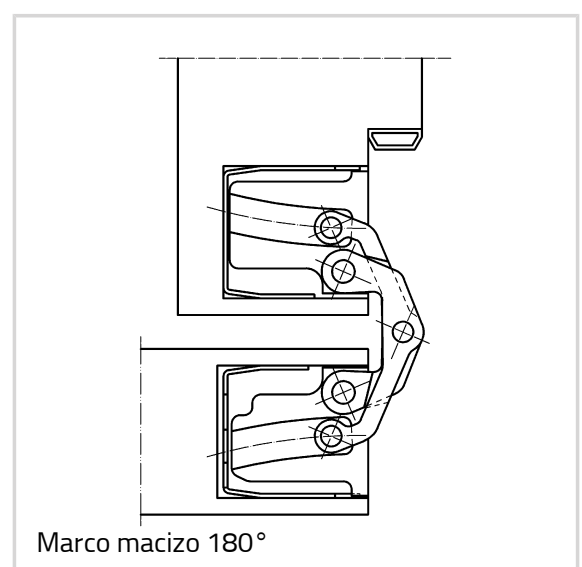
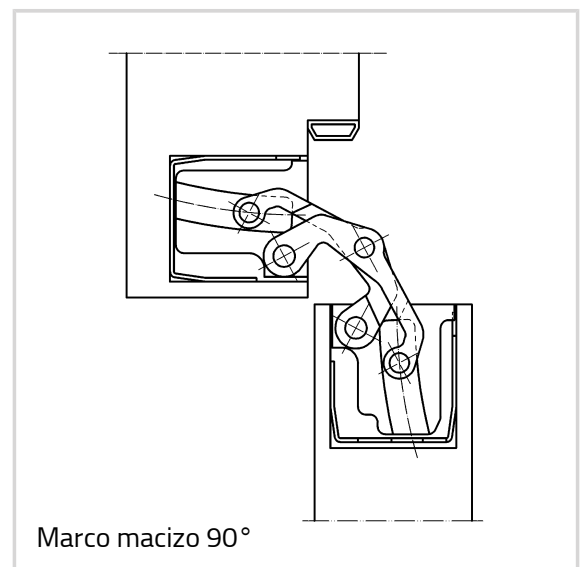
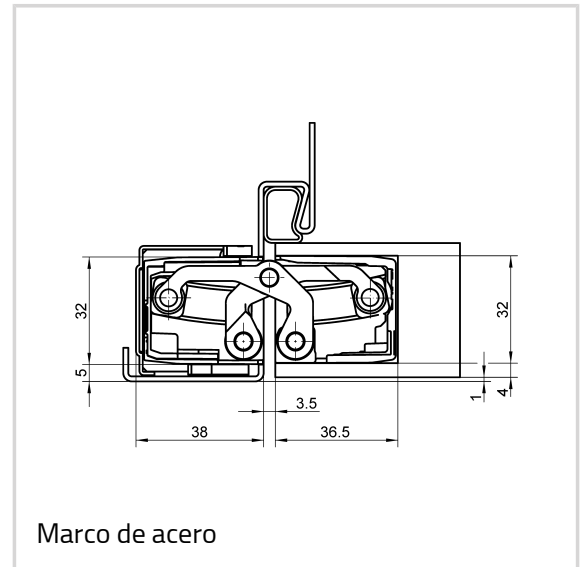
Acabado	RAL 9016 blanco tráfico (070)
OF-NR.	070
VPE	2 unidades
DIN	DIN derecha/izquierda
Referencia	5 400687 0 07002
EAN	4015471126131

Acabado	RAL 9005 negro mate (107)
OF-NR.	107
VPE	2 unidades
DIN	DIN derecha/izquierda
Referencia	5 400687 0 10702
EAN	4015471126094

Acabado	color F1 (124)
OF-NR.	124
VPE	2 unidades
DIN	DIN derecha/izquierda
Referencia	5 400687 0 12402
EAN	4015471125554

Acabado	color F2 (125)
OF-NR.	125
VPE	2 unidades
DIN	DIN derecha/izquierda
Referencia	5 400687 0 12502
EAN	4015471126070

Acabado	similar a inoxidable (126)
OF-NR.	126



**TECTUS - TE 540 3D**

VPE	2 unidades
DIN	DIN derecha/izquierda
Referencia	5 400687 0 12602
EAN	4015471126209
Acabado	satin nickel (144)
OF-NR.	144
VPE	2 unidades
DIN	DIN derecha/izquierda
Referencia	5 400687 0 14402
EAN	4015471126254
Acabado	satin chrom (146)
OF-NR.	146
VPE	2 unidades
DIN	DIN derecha/izquierda
Referencia	5 400687 0 14602
EAN	4015471126261
Acabado	negro rustico (156)
OF-NR.	156
VPE	2 unidades
DIN	DIN derecha/izquierda
Referencia	5 400687 0 15602
EAN	4015471126148
Acabado	acabado bronce metálico (168)
OF-NR.	168
VPE	2 unidades
DIN	DIN derecha/izquierda
Referencia	5 400687 0 16802
EAN	4015471126155
Acabado	color bronce (174)
OF-NR.	174
VPE	2 unidades
DIN	DIN derecha/izquierda
Referencia	5 400687 0 17402
EAN	4015471126223
Acabado	color bronce medio (175)
OF-NR.	175
VPE	2 unidades
DIN	DIN derecha/izquierda

## TECTUS - TE 540 3D

Referencia	5 400687 0 17502
EAN	4015471126230

Acabado	color bronce oscuro (176)
OF-NR.	176
VPE	2 unidades
DIN	DIN derecha/izquierda
Referencia	5 400687 0 17602
EAN	4015471126247

Acabado	revestimineto de PVC de color (079)
OF-NR.	079
VPE	Palet EUR
DIN	DIN derecha/izquierda
Referencia	5 400687 0 07975
EAN	4015471126124