

TE 640 3D

para puertas funcionales y puertas para proyectos pesadas y no solapadas



Características técnicas

- Sistema funcional de bisagra completamente oculto
- Para marcos de madera, acero y aluminio
- Para puertas funcionales y puertas para proyectos pesadas y no solapadas
- Cuerpo de bisagra con cierre lateral para una apariencia uniforme del hueco
- Regulación 3D confortable (lateralmente +/- 3,0 mm, en altura +/- 3,0 mm, en profundidad +/- 1,0 mm)
- Técnica de rodamientos sin mantenimiento

Datos técnicos

Características	Valor
Carga	200,0 kg
Longitud total	240,0 mm
Anchura (parte de la hoja)	32,0 mm
Anchura (parte del marco)	32,0 mm
Diámetro de fresado	24,0 mm
Diámetro de la arandela	30,0 mm
Ángulo de apertura	180°

Marca de control



Certificación CE



Certificación IFT



Certificación UL

Clave de clasificación

4	7	6	1 ^{*1}	1	— ^{*2}	1	14
---	---	---	-----------------	---	-----------------	---	----

^{*1} Los ensayos funcionales se realizan siempre en puertas completas.

^{*2} dependiendo del acabado

TECTUS - TE 640 3D

Nota

La carga admisible arriba indicada corresponde a la utilización de dos bisagras por hoja (1 x 2 m). Para ello, hay que tener en cuenta además la carga admisible de las bisagras combinadas en cada caso. Encontrará información más detallada en el apartado "Información técnica".

Si la puerta ha de permanecer abierta a 180 de forma continuada, se aconseja su fijación inferior adicional.

Utilizable para

Marco de fresado universal

Plantilla 5 250659 5

nivel 1

Plantilla 5 250689 5

nivel 2

Combinaciones

TE 640 3D FZ

TE 640 3D BW/16

TE 640 3D BW/20

TE 640 3D SZ

TE 640 3D ST

Ámbito funcional



Protección antirrobo



Protección contra incendios



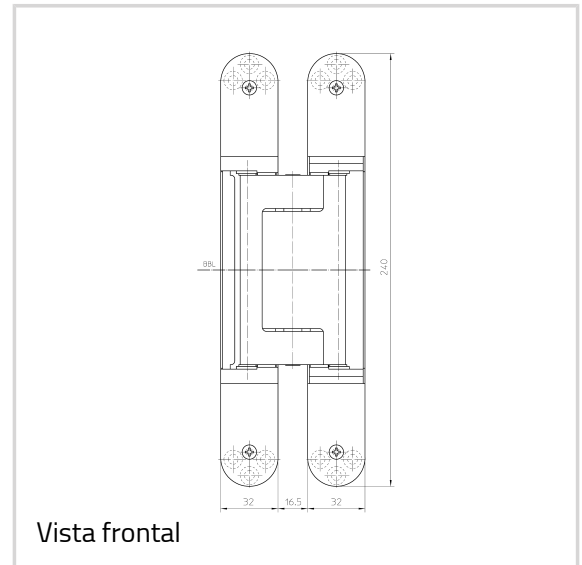
Protección contra humos



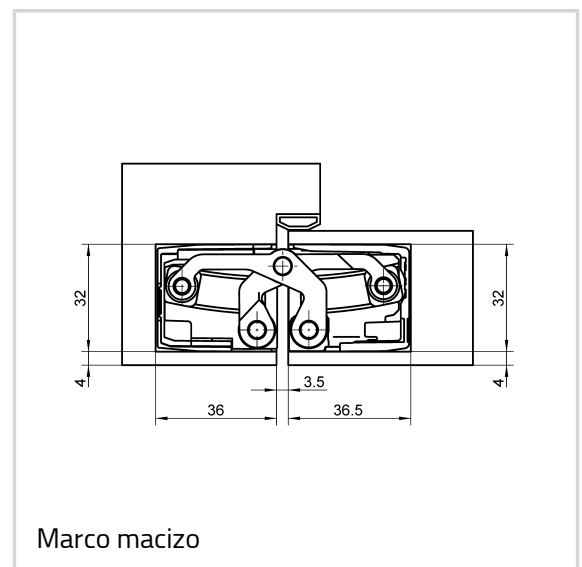
Aislamiento acústico

Variantes

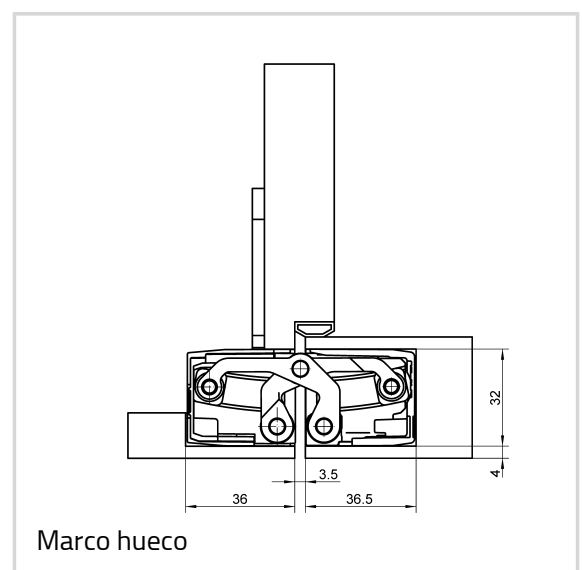
Acabado	latonado pulido (030)
OF-NR.	030
VPE	2 unidades
DIN	DIN derecha/izquierda



Vista frontal



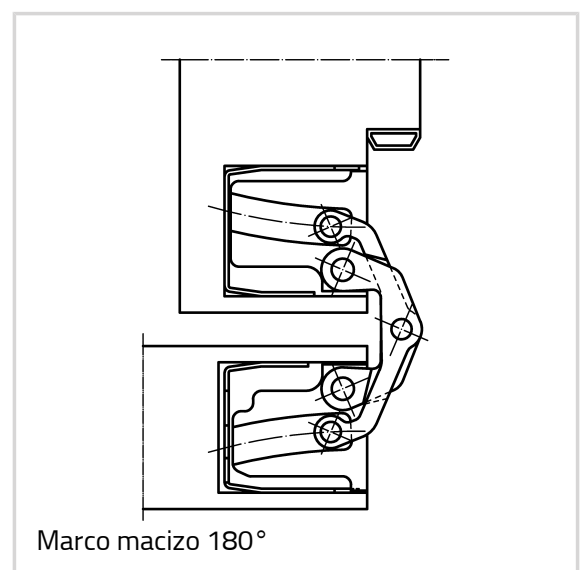
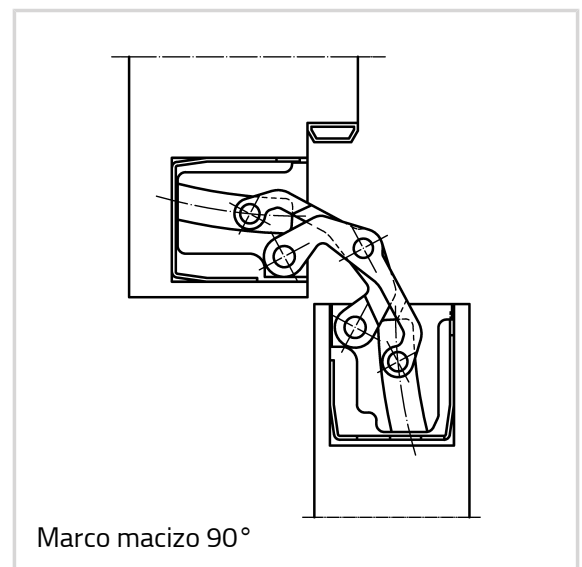
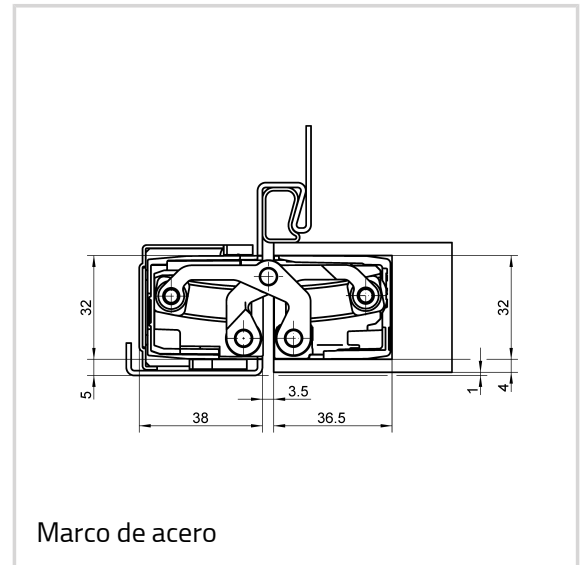
Marco macizo



Marco hueco

TECTUS - TE 640 3D

Referencia	5 400696 0 03002
EAN	4015471127312
Acabado	niquelado pulido (038)
OF-NR.	038
VPE	2 unidades
DIN	DIN derecha/izquierda
Referencia	5 400696 0 03802
EAN	4015471127336
Acabado	matt vermessingt (047)
OF-NR.	47
VPE	2 unidades
DIN	DIN derecha/izquierda
Referencia	5 400696 0 04702
EAN	4015471128258
Acabado	RAL 9016 blanco tráfico (070)
OF-NR.	070
VPE	2 unidades
DIN	DIN derecha/izquierda
Referencia	5 400696 0 07002
EAN	4015471127411
Acabado	RAL 9005 negro mate (107)
OF-NR.	107
VPE	2 unidades
DIN	DIN derecha/izquierda
Referencia	5 400696 0 10702
EAN	4015471128197
Acabado	color F1 (124)
OF-NR.	124
VPE	2 unidades
DIN	DIN derecha/izquierda
Referencia	5 400696 0 12402
EAN	4015471128227
Acabado	color F2 (125)
OF-NR.	125
VPE	2 unidades
DIN	DIN derecha/izquierda
Referencia	5 400696 0 12502



TECTUS - TE 640 3D

EAN	4015471128234
Acabado	similar a inoxidable (126)
OF-NR.	126
VPE	2 unidades
DIN	DIN derecha/izquierda
Referencia	5 400696 0 12602
EAN	4015471128456
Acabado	satin nickel (144)
OF-NR.	144
VPE	2 unidades
DIN	DIN derecha/izquierda
Referencia	5 400696 0 14402
EAN	4015471128302
Acabado	satin chrom (146)
OF-NR.	146
VPE	2 unidades
DIN	DIN derecha/izquierda
Referencia	5 400696 0 14602
EAN	4015471128296
Acabado	negro rustico (156)
OF-NR.	156
VPE	2 unidades
DIN	DIN derecha/izquierda
Referencia	5 400696 0 15602
EAN	4015471128470
Acabado	acabado bronce metálico (168)
OF-NR.	168
VPE	2 unidades
DIN	DIN derecha/izquierda
Referencia	5 400696 0 16802
EAN	4015471128487
Acabado	color bronce (174)
OF-NR.	174
VPE	2 unidades
DIN	DIN derecha/izquierda
Referencia	5 400696 0 17402
EAN	4015471128494

TECTUS - TE 640 3D

Acabado	color bronce medio (175)
OF-NR.	175
VPE	2 unidades
DIN	DIN derecha/izquierda
Referencia	5 400696 0 17502
EAN	4015471128500

Acabado	color bronce oscuro (176)
OF-NR.	176
VPE	2 unidades
DIN	DIN derecha/izquierda
Referencia	5 400696 0 17602
EAN	4015471128517

Acabado	revestimineto de PVC de color (079)
OF-NR.	079
VPE	Palet EUR
DIN	DIN derecha/izquierda
Referencia	5 400696 0 07975
EAN	4015471128166