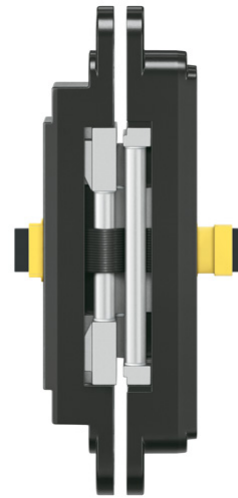


TE 640 3D Energy

transmisión permanente de energía para puertas de proyecto pesadas y puertas funcionales no solapadas



Características técnicas

- Con transmisión de energía permanente
- Adaptador de conexión seleccionable individualmente
- Sistema funcional de bisagra completamente oculto
- Para marcos de madera, acero y aluminio
- Para puertas funcionales y puertas para proyectos pesadas y no solapadas
- Regulación 3D confortable (lateralmente +/- 3,0 mm, en altura +/- 3,0 mm, en profundidad +/- 1,0 mm)
- Técnica de rodamientos sin mantenimiento


Datos técnicos

Características	Valor
Carga	200,0 kg
Longitud total	240,0 mm
Anchura (parte de la hoja)	32,0 mm
Anchura (parte del marco)	32,0 mm
Diámetro de fresado	24,0 mm
Diámetro de la arandela	30,0 mm
Ángulo de apertura	180°
Sección del cable	0,14 mm ²

Marca de control

 Certificación CE

 Certificación IFT

 Certificación UL

Clave de clasificación

4 7 6 1^{*1} 1 —^{*2} 1 14

*1 Los ensayos funcionales se realizan siempre en puertas completas.

*2 dependiendo del acabado

TECTUS - TE 640 3D Energy

Máx. tensión	50 V
Núm. de hilos	16
Máx. intensidad de corriente	0,8 A

Nota

La carga admisible arriba indicada corresponde a la utilización de dos bisagras por hoja (1 x 2 m).

A la hora de pedir accesorios por favor tener en cuenta: Para cada bisagra son necesarios dos conectores TECTUS Energy. Un plano de conexiones existe en Descargas a su disposición.

Si la puerta ha de permanecer abierta a 180 de forma continuada, se aconseja su fijación inferior adicional.

Utilizable para

Marco de fresado universal	
Plantilla 5 250659 5	nivel 1
Plantilla 5 250689 5	nivel 2
Plantilla 5 250939 5	fresado de profundidad Energy

Combinaciones

TE 640 3D FZ
 TE 640 3D SZ
 TE 640 3D ST
 Adaptador 1 TECTUS Energy
 Adaptador universal TECTUS Energy
 Cable redondo 3m TECTUS Energy
 Cable redondo 10m TECTUS Energy
 Kit de adaptación 20 TECTUS Energy
 Kit de adaptación 21 TECTUS Energy

Ámbito funcional



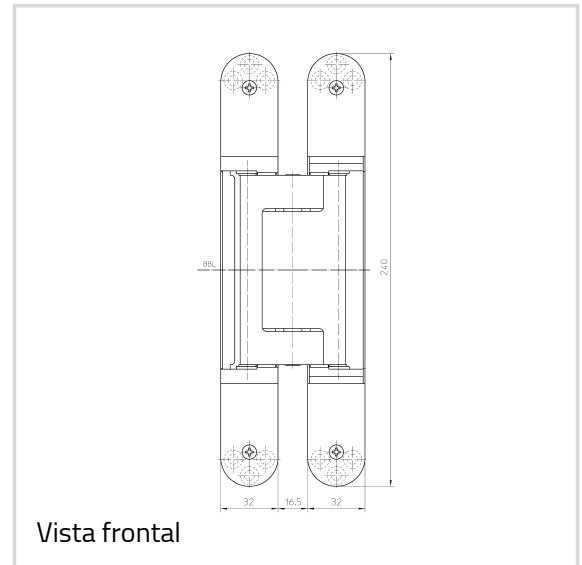
Protección antirrobo



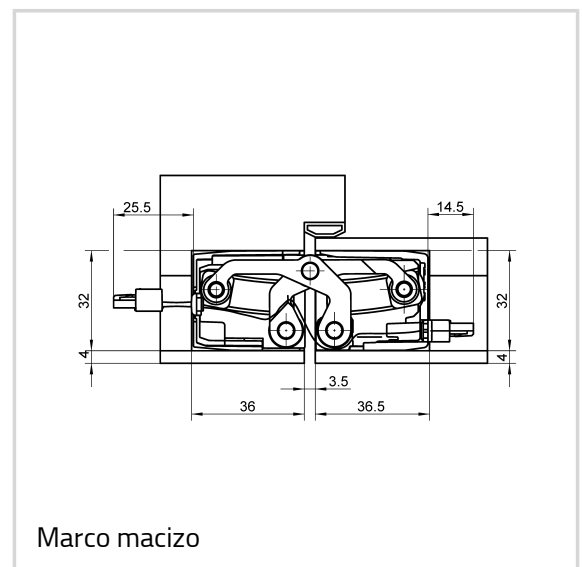
Protección contra incendios



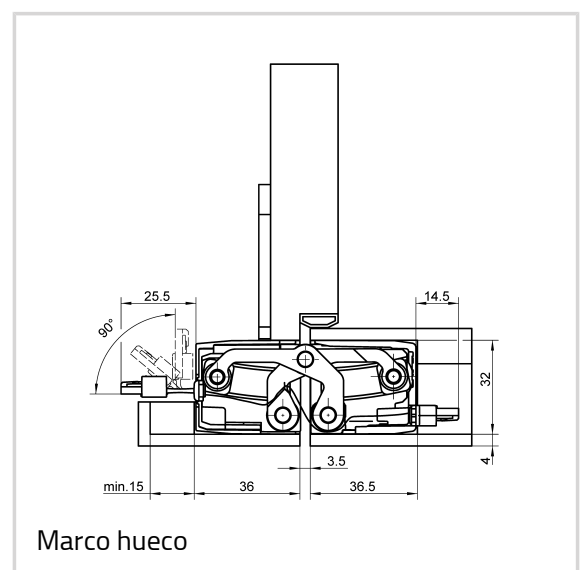
Protección contra humos



Vista frontal



Marco macizo



Marco hueco

TECTUS - TE 640 3D Energy



Aislamiento
acústico

Variantes

Acabado	color F1 (124)
OF-NR.	124
VPE	1 unidades
DIN	DIN derecha/izquierda
Referencia	5 400706 0 12401
EAN	4015471128760
Acabado	similar a inoxidable (126)
OF-NR.	126
VPE	1 unidades
DIN	DIN derecha/izquierda
Referencia	5 400706 0 12601
EAN	4015471128777

