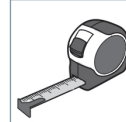
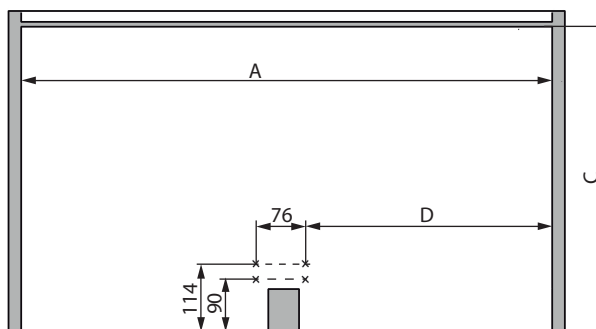
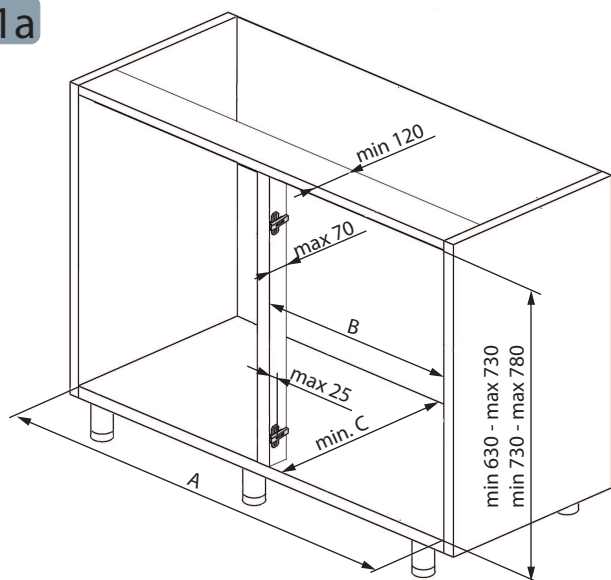
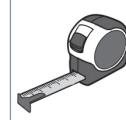
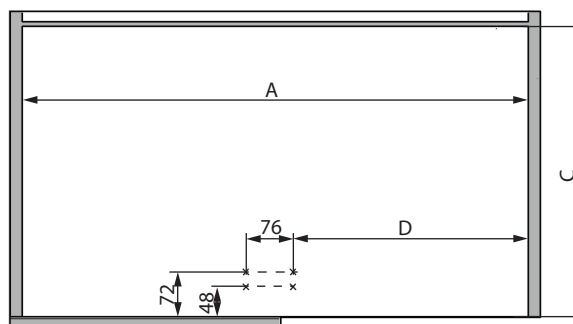
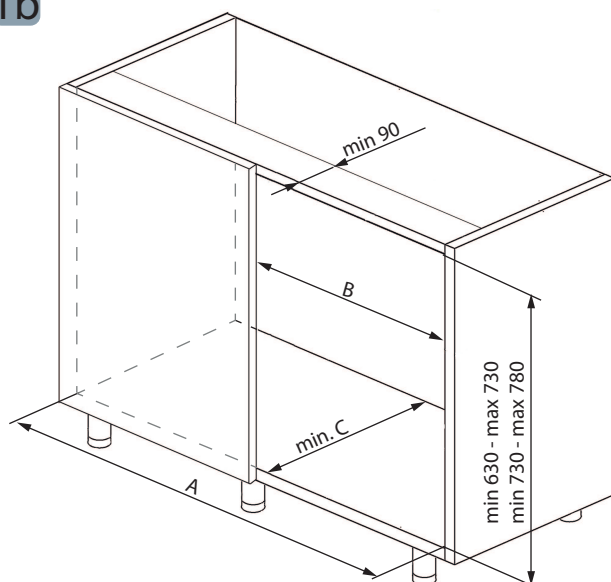


1a



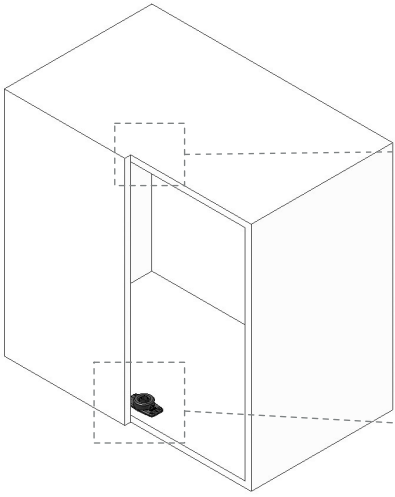
	A	B	C	D
ø 750	min 810	min 410	min 500	371
ø 850	min 910	min 460	min 550	421

1b

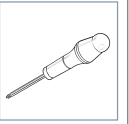
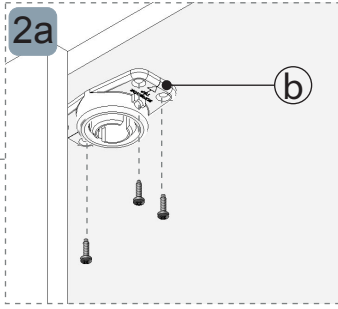


	A	B	C	D
ø 750	min 810	min 410	min 450	371
ø 850	min 910	min 460	min 500	421

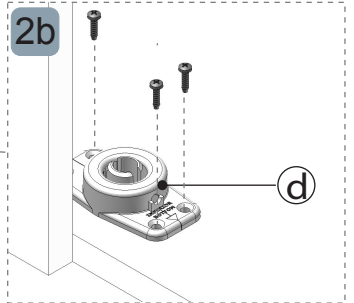
2



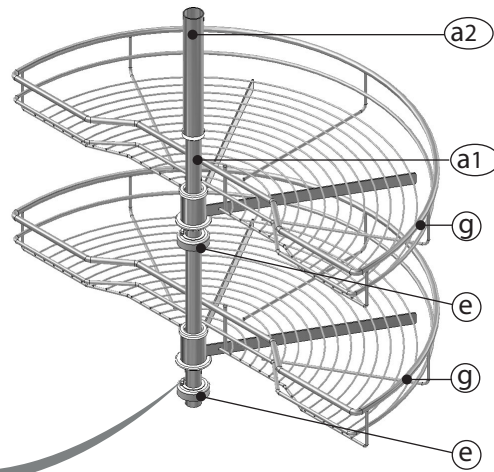
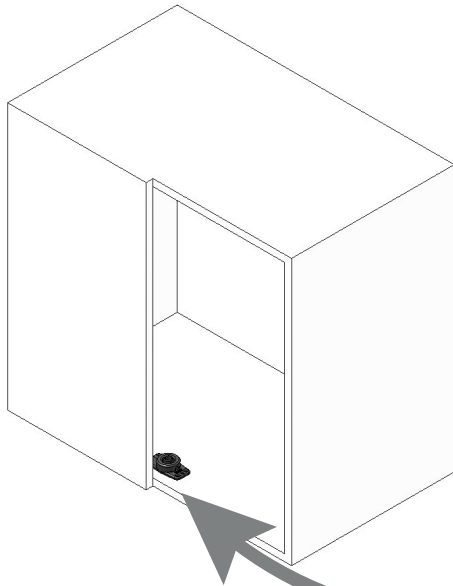
2a



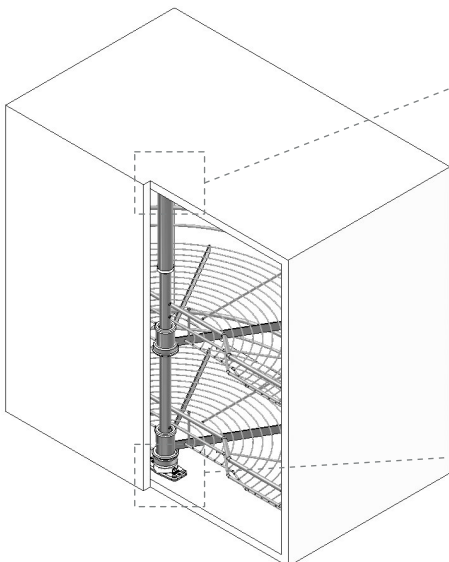
2b



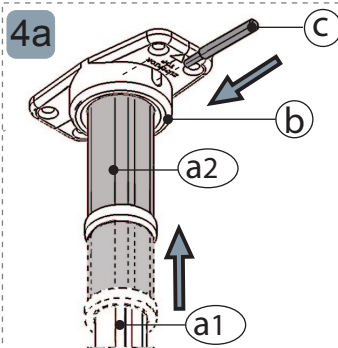
3



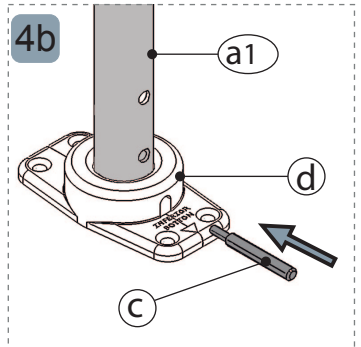
4



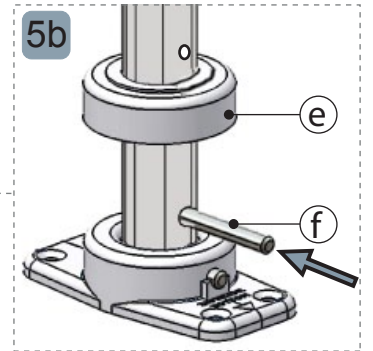
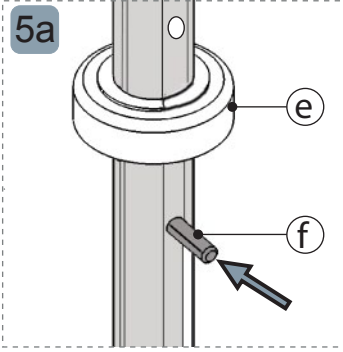
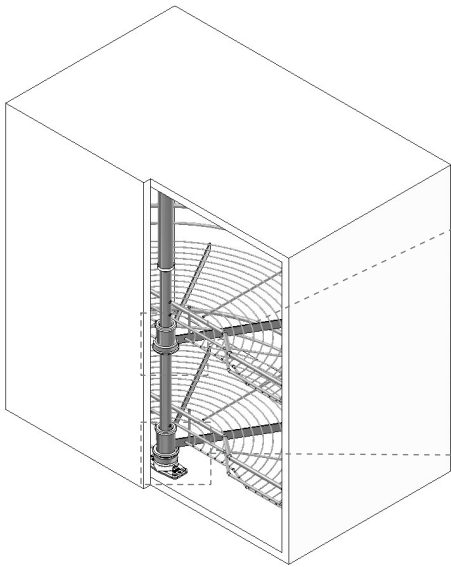
4a



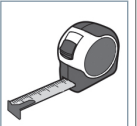
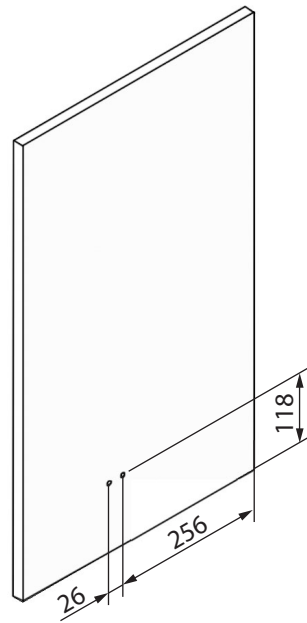
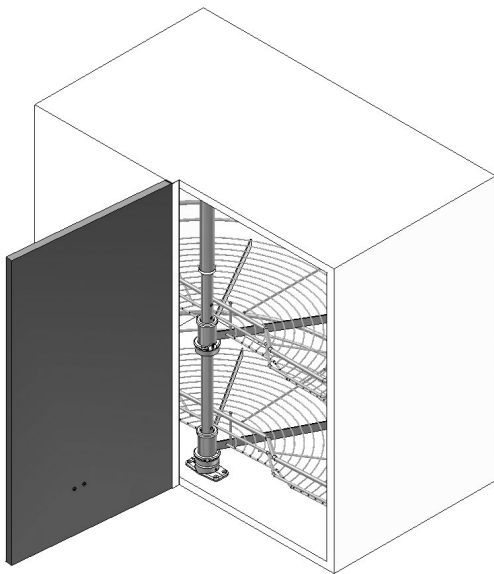
4b



5



6



7

