

RESUMEN DE RUEDAS PARA PUERTAS CORREDERAS (PÁG. 765)

■ Tipo en V Capacidad de carga 3430-27440 N / 2 uds. (con escuadra)



■ Tipo en U Capacidad de carga 3430-27440 N / 2 uds. (con escuadra)



■ Tipo plano Capacidad de carga 3430-27440 N / 2 uds. (con escuadra)



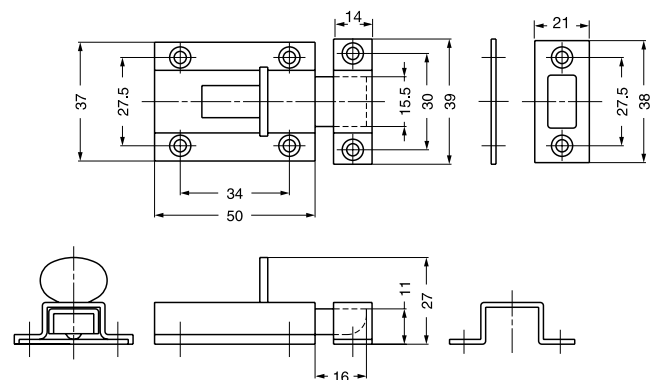
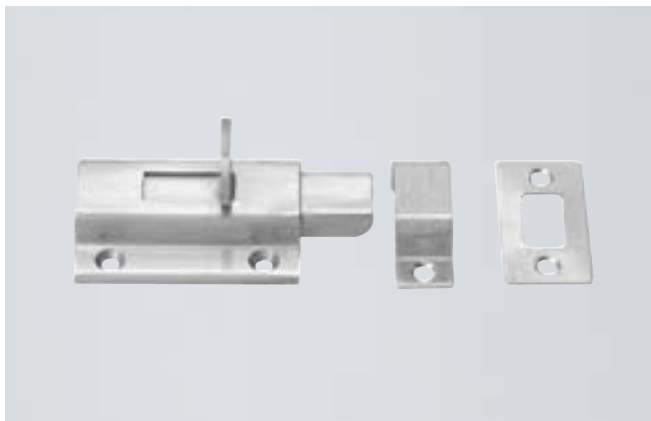
■ Tipo en L Capacidad de carga 6370-27440 N / 2 uds. (con escuadra)



PESTILLO DESLIZANTE



KR-50



Código de artículo	Nombre de artículo	Peso	Caja	Cartón
120-913-942	KR-50	80 g	20 uds.	200 uds.

Material	Acabado
Acero inoxidable 304	Mate