

## PRODUCTO

## AMORTIGUADOR CON ELEVACIÓN ASISTIDA

## ► DESCRIPCIÓN

Amortiguador con elevación asistida, con tope. Mecanismo para contrapuestas mostradores, tipo recepción, bares o restaurantes. Contiene elevación asistida con apertura ligera. Adecuado para un grosor de compuerta de 15 a 40 mm. Gracias al movimiento suave y fluido del cierre, cerca del radio, evita portazos de las compuertas. La amortiguación funciona en todos los casos, incluso cuando la compuerta se abre ligeramente. Detiene la compuerta a 95° de apertura con tope. Se puede fijar a encimeras ya existentes sin un proceso adicional.

## ► CARACTERÍSTICAS

**Medidas:** 260x83 mm. Torsión: 8,0-10,5N·m, 10,5-13,5N·m, 13,5-16,0N·m.

## IMÁGENES



## OTROS DATOS

**Tipo de elevador:** Elevación asistida

**REF. LAD-ST**

**ACABADO:** Níquel

CÓDIGO	TORSIÓN	REFERENCIA
97083	8,0-10,5N·m	LAD-ST-L
97084	10,5-13,5N·m	LAD-ST-M
97085	13,5-16,0N·m	LAD-ST-H

## AMORTIGUADOR CON ELEVACIÓN ASISTIDA (CON TOPE)

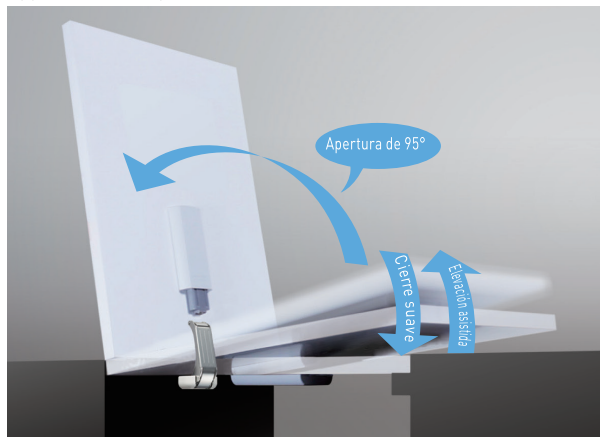


LAD-ST

- Elevación asistida
- Cierre suave
- Passed 100,000 open/close private cycle test



### Application Example



Sentido de apertura	Nombre de artículo	Descripción	Valido/izquierda y derecha.	Par máx. de la puerta
Apertura superior	LAD-ST-L	Elevación asistida	Sí	8,0 - 10,5 N-m/ud. (81,6 - 107,1 kgf-cm/ud.)
	LAD-ST-M			10,5 - 13,5 N-m/ud. (107,1 - 137,7 kgf-cm/ud.)
	LAD-ST-H	Cierre suave		13,5 - 16,0 N-m/ud. (137,7 - 163,2 kgf-cm/ud.)

### Características

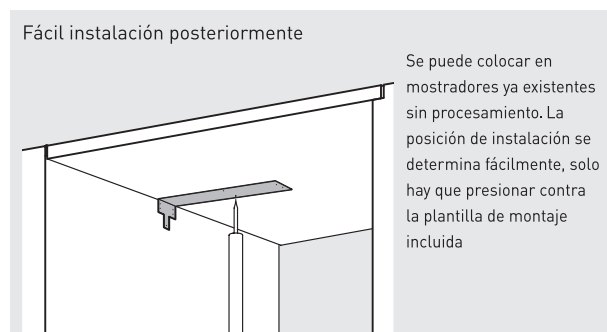
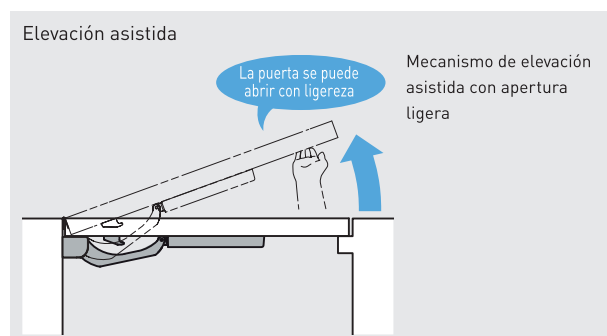
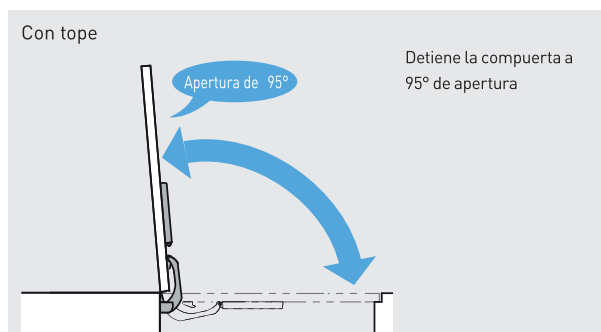
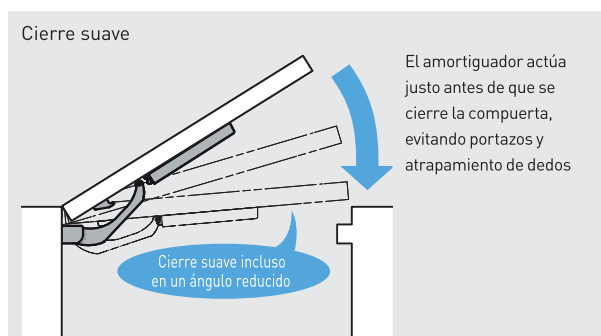
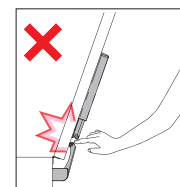
- Solución ideal para puertas de mostrador en bares, restaurantes y mostradores de recepción
- El movimiento de cierre suave y fluido cerca del radio de cierre evita portazos de las computas. La función de amortiguación funciona aunque la compuerta solo se abra ligeramente
- Mecanismo de elevación asistida con apertura ligera
- Detiene la compuerta a 95° de apertura con tope
- Adecuado para un grosor de compuerta de 15 a 40 mm
- Se puede fijar a encimeras ya existentes sin un proceso adicional
- La posición de instalación es fácil de determinar con la plantilla incluida

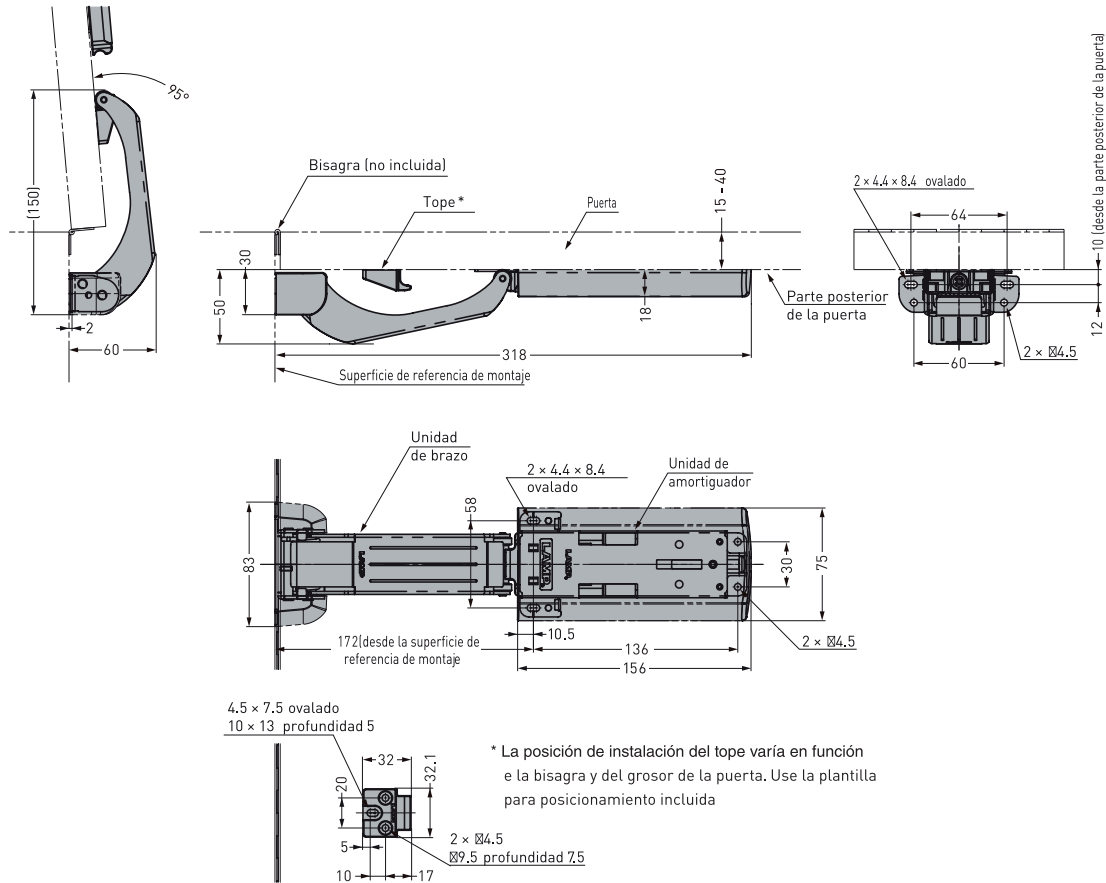
### Especificaciones

Temperatura de funcionamiento: 0 °C - 40 °C

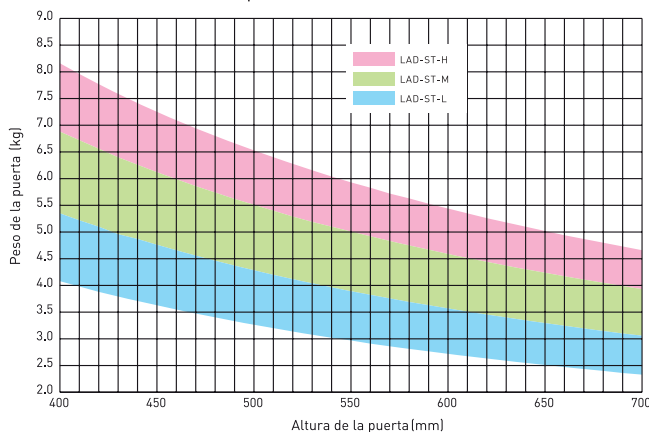
### Comentarios

- Asegúrese de que las bisagras y el material del tablero tengan suficiente resistencia en el punto donde está suspendida (donde gira) la compuerta
- No se pueden usar más de dos juegos en una sola compuerta
- Cuando está abierta, la compuerta no se mantiene firmemente en su posición.
- Utilice una bisagra de eje sencillo en el lado de suspensión (rotativo) de la compuerta. Otra posibilidad es usar las bisagras de cazoleta de la serie R para uso combinado
- No usar bisagras de cazoleta de cocina
- La compuerta cerrada no se mantiene en su lugar solo con este producto. Instale algún tipo de cierre en el lado de la compuerta que se levanta
- No aplique más fuerza de la necesaria para abrir o cerrar la compuerta
- Asegúrese de que la distancia desde la superficie de montaje de la unidad de amortiguador y el tope hasta la superficie de la compuerta sea de 15 a 40 mm (ver plano)
- Tenga cuidado de no pillarse los dedos entre la unidad de brazo y la de amortiguador
- No usar en combinación con el separador LAD-DP (para puerta gruesa) y la escuadra para montaje trasero LAD-BKT (para instalación en horizontal)





[Intervalos de tamaño de puertas] use únicamente una unidad



Consulte el gráfico de la izquierda como guía para la selección del modelo. Cuando use una puerta con un tamaño no incluido aquí, calcule el par de la puerta del siguiente modo.

El peso de la puerta incluye las decoraciones colocadas

Máximo par de la puerta (N·m)

= peso de la puerta (kg) x 9,80665 x distancia del centro de rotación al centro de gravedad de la puerta (m)

CAD	Código de artículo	Nombre de artículo	Material	Acabado	Par máximo de la puerta N·m/ud.	Par máximo de la puerta kgf·cm/ud.	Grosor recomendado (mm)	Peso (g)	Caja (uds.)	Cartón (uds.)
	170-033-213	LAD-ST-L	ABS/POM/	Zinc cromado/	8,0 - 10,5	81,6 - 107,1	15 - 40	750	1	10
	170-033-214	LAD-ST-M	acero/aleación	níquel cromado/	10,5 - 13,5	107,1 - 137,7			1	10
	170-033-215	LAD-ST-H	de zinc (ZDC)	níquel	13,5 - 16,0	137,7 - 163,2			1	10