

PRODUCTO

COLUMNA EXTRAÍBLE 6 ESTANTES (PARA MÓDULO DE 400 mm)

► DESCRIPCIÓN

Columna extraíble, altura ajustable para mueble de cocina, 400 mm. con varilla plana y seis estantes.

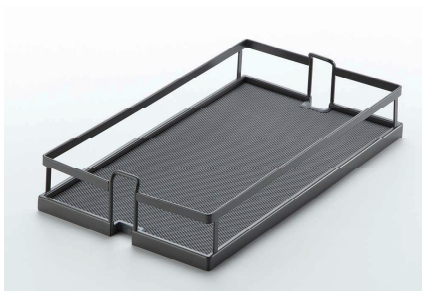
► CARACTERÍSTICAS

Medida: 344x502x1970-2270 mm.

► ACABADOS

Gris antracita.

IMÁGENES



MATERIAL

Acero lacado

↓
↑ Sistema para tablero de 16-18mm

)) Cierre silencioso

↑ ↓ Altura ajustable 1970-2270mm

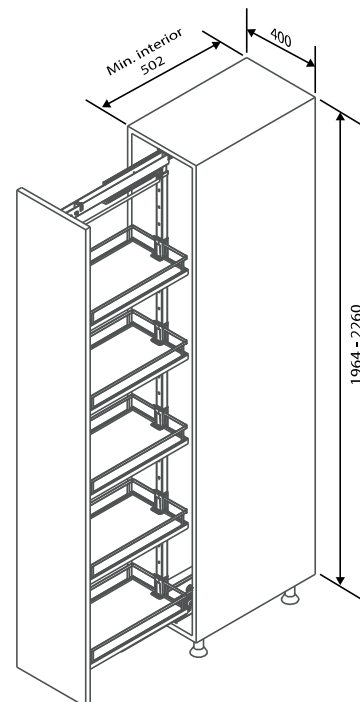
ACABADOS

● Gris antracita

Embalaje 2 bultos

📦 Marco y bandejas

📦 Juego Guías













OTROS DATOS

Referencia: COL-EX/400.

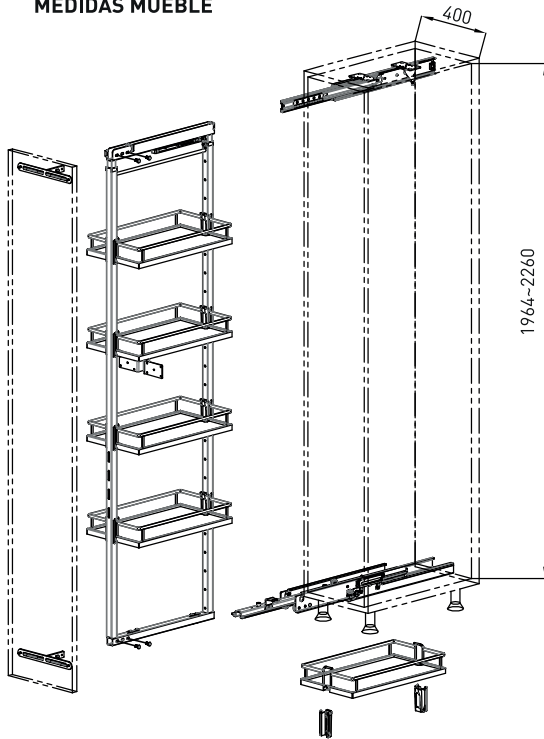
Código: 27038.

Instrucciones de montaje

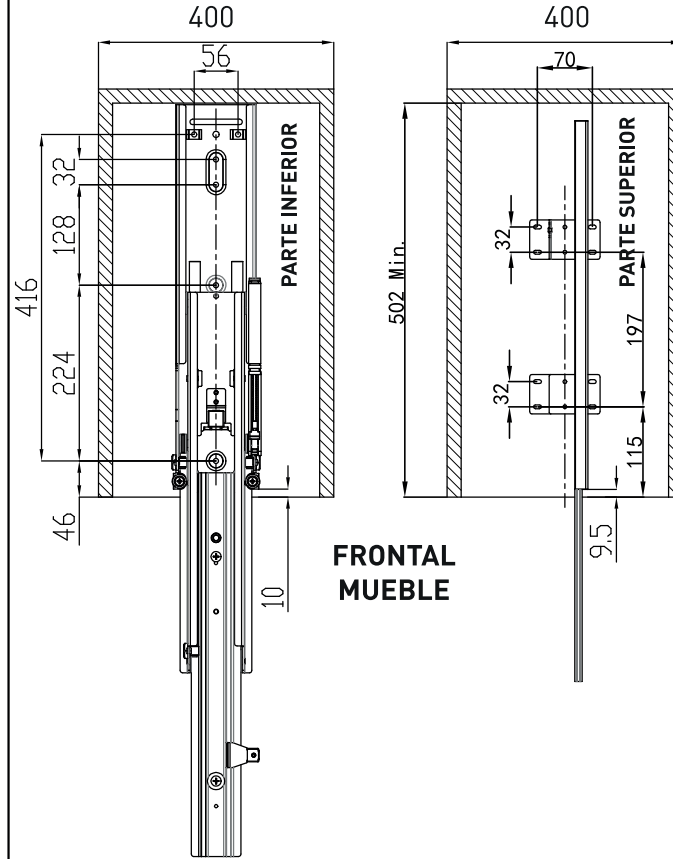
COL-EX/400

| | | | | | |
|---|---|---------|----|---|----------------|
| 1 |  | 6udes. | 6 |  | 1ud. |
| 2 |  | 12udes. | 7 |  | 1ud. |
| 3 |  | 1ud. | 8 |  | ST4x16 30udes. |
| 4 |  | 2udes. | 9 |  | ST5x20 6udes. |
| 5 |  | 1ud. | 10 |  | ST4x40 2udes. |

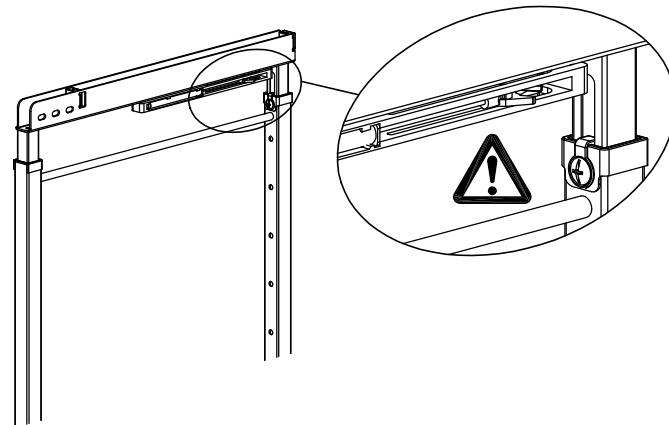
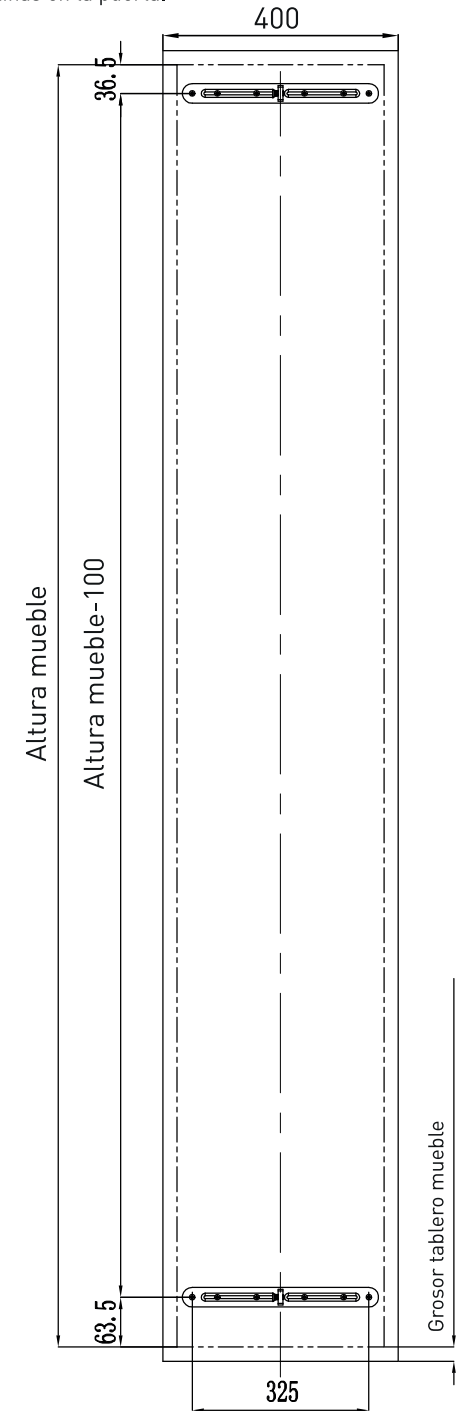
MEDIDAS MUEBLE



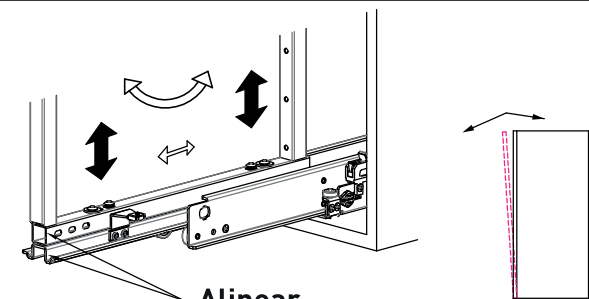
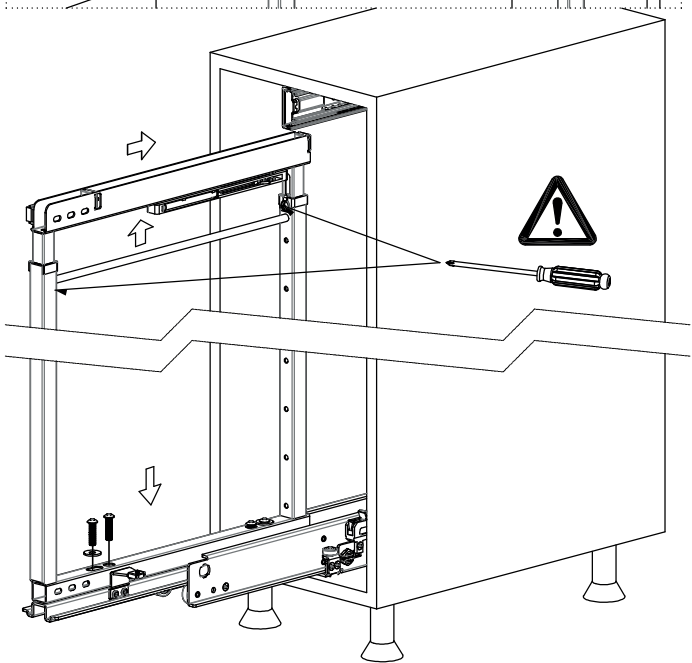
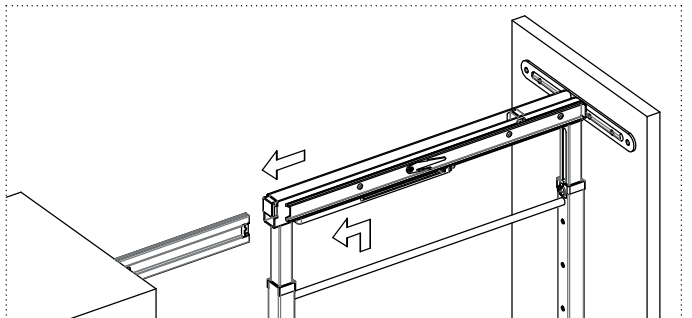
1. Instala la guía superior en inferior en el mueble



2. Instala las pletinas en la puerta.

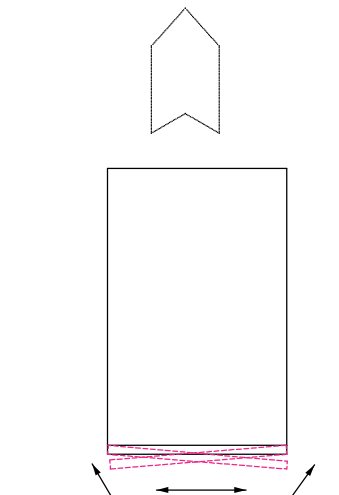
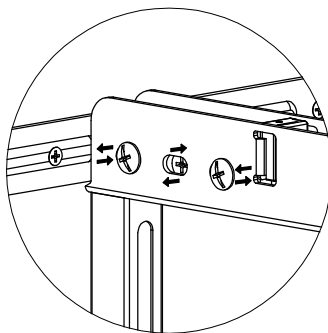


3. Inserta el marco en la guía superior e inferior.

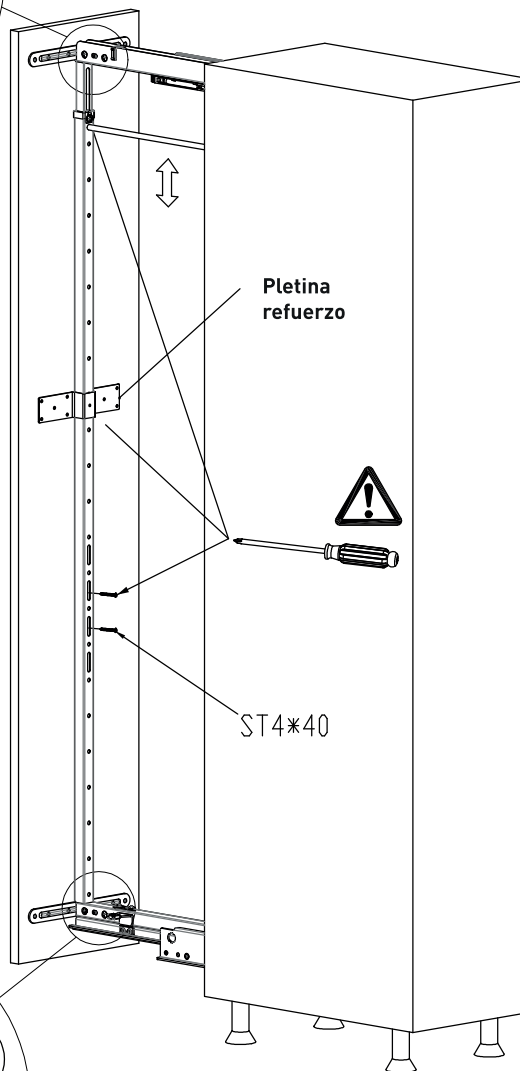
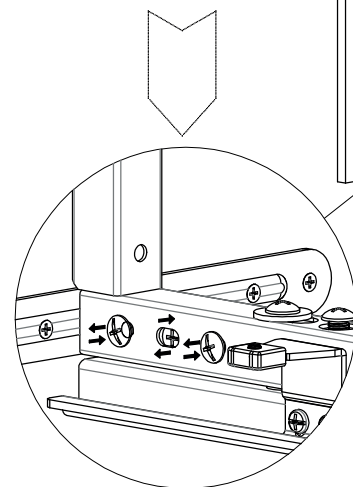


✳ Ajusta el cierre de la puerta con los tornillos correspondientes

4. Conectar el marco a las pletinas de la puerta y atornillar la pletina de refuerzo.



✳ Ajusta el cierre de la puerta con los tornillos correspondientes



5. Inserta las cestas, tal como se indica en el dibujo. Ajusta el cierre del mueble y, después, aprieta los tornillos.

