

INSTRUCCIONES TÉCNICAS Y DE MONTAJE PARA LAS GUÍAS CUADRO CON SISTEMA DE AUTOCIERRE SILENCIOSO Y CLIP PARA ENSAMBLAJE RÁPIDO DEL FRONTAL

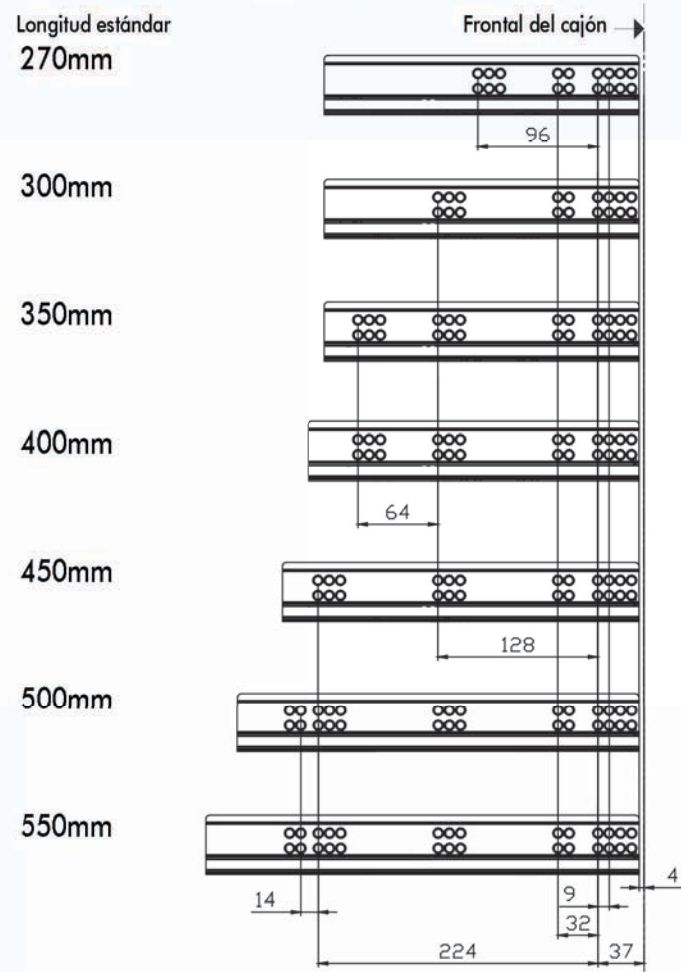


Guías Cuadro (GQPC):

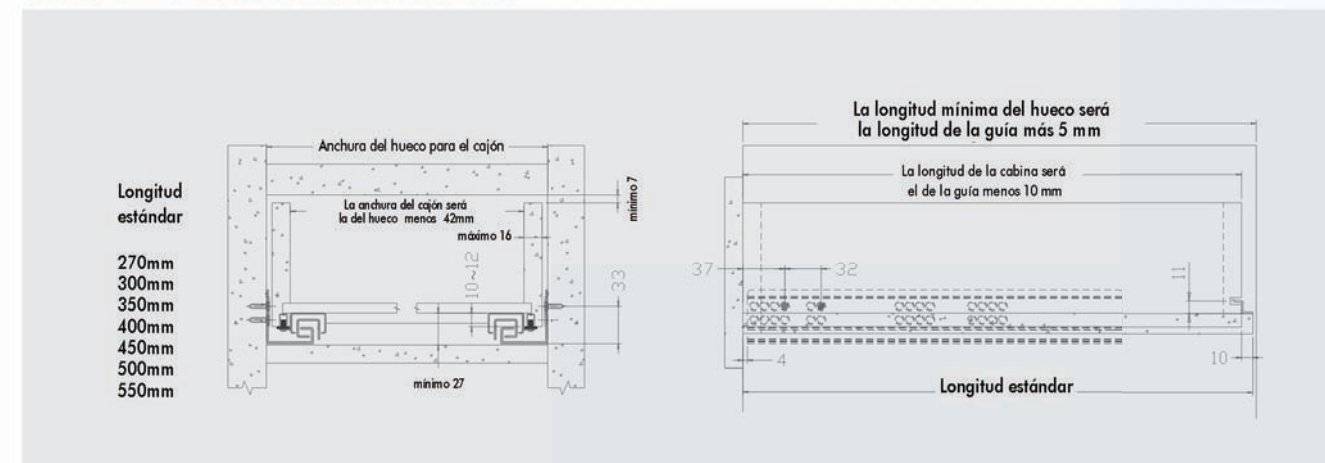
- con sistema de autocierre silencioso.
- de extensión total.
- capacidad máxima 30kg.
- clip para rápido ensamblaje del frontal.

REFERENCIA	MEDIDAS	LONGITUD MÍNIMA PARA INSTALAR EL CAJÓN	DISTANCIA ENTRE AGUJEROS
GQPC-270	270mm	275mm	96mm
GQPC-300	300mm	305mm	128mm
GQPC-350	350mm	355mm	128mm
GQPC-400	400mm	405mm	128mm
GQPC-450	450mm	455mm	224mm
GQPC-500	500mm	505mm	224mm
GQPC-550	550mm	555mm	224mm

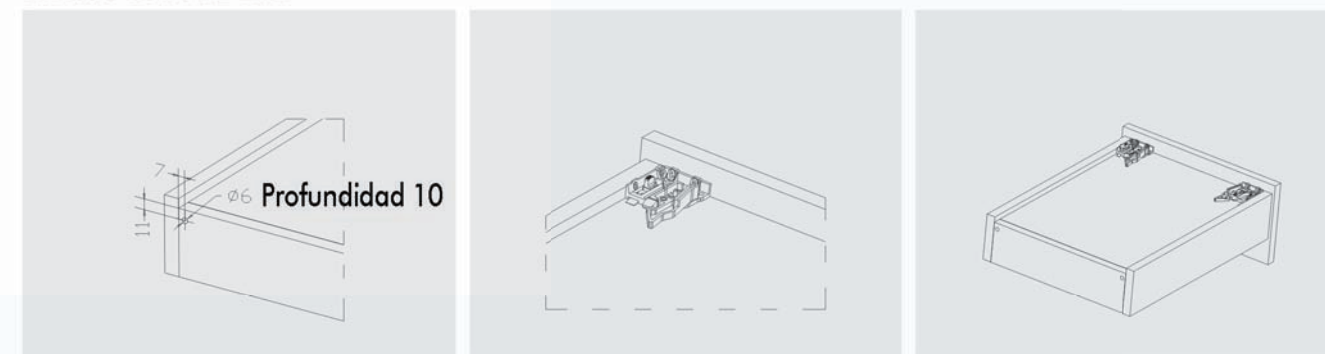
La profundidad mínima del cajón = Longitud estándar de la guía + 5mm



INSTALACIÓN DE LA ESTRUCTURA DE LAS GUÍAS



PROCESO DE INSTALACIÓN



COLOCACIÓN DE LAS GUÍAS

